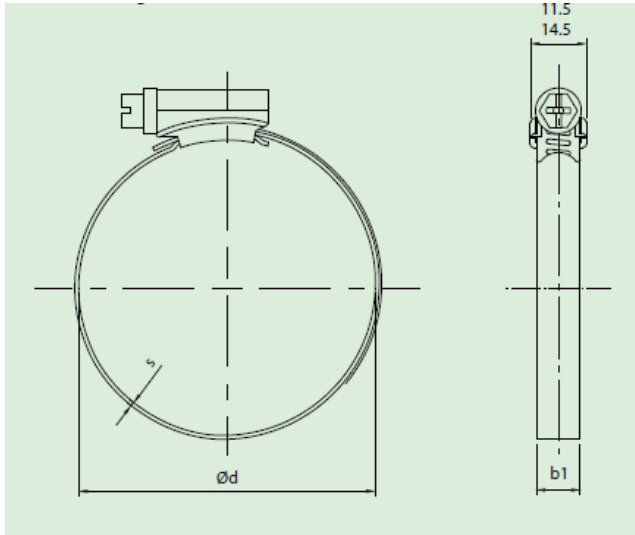


IDEAL-DIN 3017-Tömlőbilincs

- többféle anyagminőségből! (részletesen lsd. lent)
- Mérettartomány lsd. az alábbi táblázatban



9 és 12 mm szalagszélesség

- nagy húzószilárdságú szalag
- kompakt kivitel
- széles méretválaszték
- a maximális átmérőt az ügyfél is meghatározhatja (nagyobb darabszám esetén)

Rendelési példa DIN 3017

Cikkszám: **W1** **09** **040**

Anyagminőség

Szalagszélesség (b1)

Legnagyobb szállítható átmérő (d max)



Anyagminőség - az alábbi lehetőségek közül választhat:

W1	Szalag	:	Acél, horganyzott
	Ház	:	Acél, horganyzott
	Csavar	:	Acél, horganyzott, kék passzívált
	Csavarfej	:	Hatlap SW 7 mm
W2	Szalag	:	Krómacél, anyagminőség 1.4016
	Ház	:	Acél, horganyzott, kék passzívált
	Csavar	:	Hatlapfejű
	Csavarfej	:	Hatlap SW 7 mm
W4	Szalag	:	Krómacél, anyagminőség 1.4301 (V2A)
	Ház	:	Krómacél, anyagminőség 1.4301 (V2A)
	Csavar	:	Krómacél, anyagminőség 1.4301 (V2A)
	Csavarfej	:	Hatlap SW 7 mm
W5	Szalag	:	Króm-nikkel acél, anyagminőség: 1.4401 (V4A)
	Ház	:	Króm-nikkel acél, anyagminőség: 1.4401 (V4A)
	Csavar	:	Króm-nikkel acél, anyagminőség: 1.4401 (V4A)
	Csavarfej	:	Hatlap SW 7 mm

IDEAL-DIN 3017-Tömlőbilincs

KIPRÓBÁLT ÉS BIZTOS

Szorítószélesség és ajánlott meghúzási nyomaték

Cikksz.	Szorító szélesség	Meghúzási nyomaték W1 é W2 esetén		Meghúzási nyomaték W4 és W5 esetén		Szalagszélesség mm-ben		Csomagolás
		9 mm	12 mm	9 mm	12 mm	9 mm	12 mm	
12	8 - 12	3 + 0,5		3,0 + 0,5	0,7	x		100 db, kartondobozban
16	10 - 16	3 + 0,5		3,0 + 0,5	0,7	x		
19	12 - 19	3 + 0,5	5,0 + 0,5	3,8 + 0,5	6 + 0,5	0,7	0,8	
20	12 - 20	3 + 0,5	5,0 + 0,5	3,8 + 0,5	6 + 0,5	0,7	0,8	
22	12 - 22	3 + 0,5	5,0 + 0,5	3,8 + 0,5	6 + 0,5	0,7	0,8	
25	16 - 25	3 + 0,5	5,0 + 0,5	3,8 + 0,5	6 + 0,5	0,7	0,8	
27	16 - 27	3 + 0,5	5,0 + 0,5	3,8 + 0,5	6 + 0,5	0,7	0,8	
32	20 - 32	3 + 0,5	5,0 + 0,5	3,8 + 0,5	6 + 0,5	0,7	0,8	
35	23 - 35	3 + 0,5	5,0 + 0,5	3,8 + 0,5	6 + 0,5	0,7	0,8	
40	25 - 40	3 + 0,5	5,0 + 0,5	3,8 + 0,5	6 + 0,5	0,7	0,8	
45	30 - 45	3 + 0,5	5,0 + 0,5	3,8 + 0,5	6 + 0,5	0,7	0,8	50 db, kartondobozban
50	32 - 50	3 + 0,5	5,0 + 0,5	3,8 + 0,5	6 + 0,5	0,8	1,0	
60	40 - 60	3 + 0,5	5,0 + 0,5	3,8 + 0,5	6 + 0,5	0,8	1,0	
70	50 - 70	3 + 0,5	5,0 + 0,5	3,8 + 0,5	6 + 0,5	0,8	1,0	
80	60 - 80	3 + 0,5	5,0 + 0,5	3,8 + 0,5	6 + 0,5	0,8	1,0	
90	70 - 90	3 + 0,5	5,0 + 0,5	3,8 + 0,5	6 + 0,5	0,8	1,0	50 db-nál kisebb mennyiség is megoldható
100	80 - 100	3 + 0,5	5,5 + 0,5	3,8 + 0,5	6 + 0,5	0,8	1,0	
110	90 - 110	3 + 0,5	5,5 + 0,5	3,8 + 0,5	6 + 0,5	0,8	1,0	
120	100 - 120	3 + 0,5	5,5 + 0,5	3,8 + 0,5	6 + 0,5	0,8	1,0	
130	110 - 130	3 + 0,5	5,5 + 0,5	3,8 + 0,5	6 + 0,5	0,8	1,0	
140	120 - 140	3 + 0,5	5,5 + 0,5	3,8 + 0,5	6 + 0,5	0,8	1,0	
150	130 - 150	3 + 0,5	5,5 + 0,5	3,8 + 0,5	6 + 0,5	0,8	1,0	
160	140 - 160	3 + 0,5	5,5 + 0,5	3,8 + 0,5	6 + 0,5	0,8	1,0	
170	150 - 170	3 + 0,5	5,5 + 0,5	3,8 + 0,5	6 + 0,5	0,8	1,0	
180	160 - 180	3 + 0,5	5,5 + 0,5	3,8 + 0,5	6 + 0,5	0,8	1,0	
190	170 - 190	3 + 0,5	5,5 + 0,5	3,8 + 0,5	6 + 0,5	0,8	1,0	
200	180 - 200	3 + 0,5	5,5 + 0,5	3,8 + 0,5	6 + 0,5	0,8	1,0	
210	190 - 210	3 + 0,5	5,5 + 0,5	3,8 + 0,5	6 + 0,5	0,8	1,0	
220	200 - 220	3 + 0,5	5,5 + 0,5	3,8 + 0,5	6 + 0,5	0,8	1,0	
230	210 - 230	3 + 0,5	5,5 + 0,5	3,8 + 0,5	6 + 0,5	0,8	1,0	
240	220 - 240	3 + 0,5	5,5 + 0,5	3,8 + 0,5	6 + 0,5	0,8	1,0	
250	230 - 250	3 + 0,5	5,5 + 0,5	3,8 + 0,5	6 + 0,5	0,8	1,0	

Szalagátmérők

A ház anyaga 1,2 mm vastag is lehet akár, mely lehetővé teszi, hogy a termék robosztus formát kapjon, mely a csavar bevezetését biztosabbá teszi, illetve a szalag megbízhatóbbá válik. Minden standard alkalmazási területen használható, bevált, megbízható minőségű bilincsek! Könnyű súly.